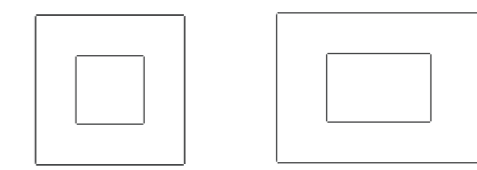


Placca singola quadrata e rettangolare serie Surface

Codici: EK-SQP- (per scatola quadrata 45x45 mm)
EK-SQG- (per scatola quadrata 55x55 mm)
EK-SQS- (per scatola quadrata 60x60 mm)

Codici: EK-SRG- (per scatola rettangolare 68x45 mm)
EK-SRS- (per scatola rettangolare 60x60 mm)



EKINEX S.p.A.
Via Novara 37
I-28010 Vaprio d'Agogna (NO), Italia
Tel. +39 0321 1828980
info@ekinex.com
www.ekinex.com

FISPSQTPIEXX1

Descrizione
Placca quadrata della serie Surface per il completamento di un apparecchio ekinex® della serie 71 o di un punto di derivazione equipaggiato con componenti di serie civili normalmente in commercio. Disponibile in diverse varianti di colori e materiali.

- Principali caratteristiche**
- Montaggio su scatole da incasso rotonde (interasse fori di fissaggio: 60 mm)
 - In alluminio o Fenix NTM®
 - Finestra centrale in tre dimensioni
 - Montaggio a scatto

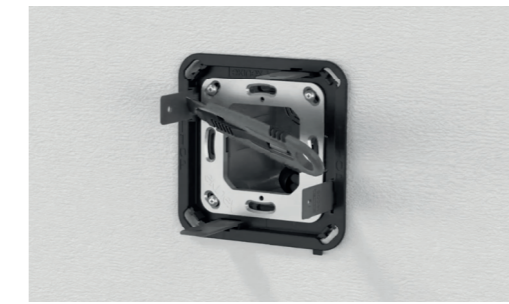
Fornitura
L'adattatore (EK-TAS-Q) per montaggio su scatola da incasso è incluso nella fornitura.

Ordinazione
Il codice base deve essere completato con le estensioni relative a materiale, colore e finitura (3 caratteri).

Informazioni per l'ordine

Codice	Finestra L x H [mm]	Impiego
EK-SQP-...	45 x 45	punto di derivazione serie civile
EK-SQG-...	55 x 55	punto di derivazione serie civile
EK-SQS-...	60 x 60	apparecchio ekinex® serie 71

6b Inserire il tutto all'interno del foro nel muro. Tirare le linguette blu verso l'esterno e tagliarne le estremità sporgenti a filo con il supporto di montaggio

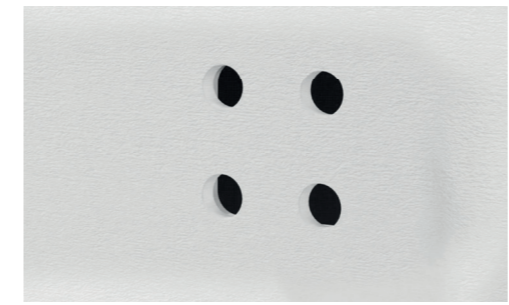


7b Per il montaggio della pulsantiera, e l'applicazione della placca e i tasti vedere i passaggi 11-12-13 A

1b Appoggiare la Dima sulla parete assicurandosi di portarla in bolla. Tracciare i contorni dei fori circolari posti sugli angoli.



2b Praticare dei fori con un diametro di 25 mm usando i segni fatti in precedenza come guide



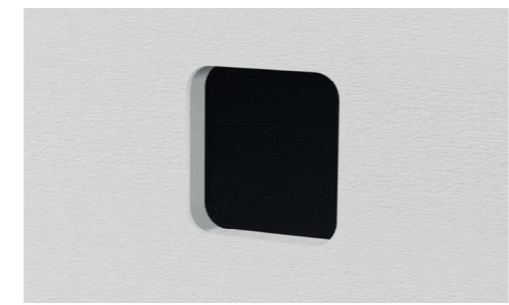
Installazione frutto commerciale standard

Per installare il frutto commerciale standard seguire le istruzioni fino al passo 9A. Dopodiché posizionare il frutto commerciale e collegare i quattro cavi sul retro.

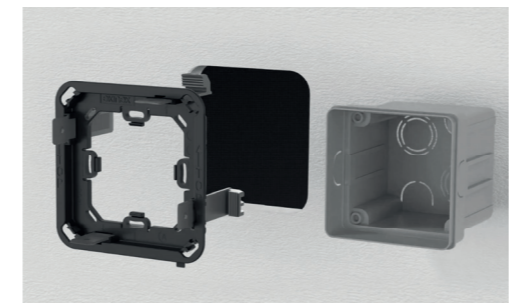
1c



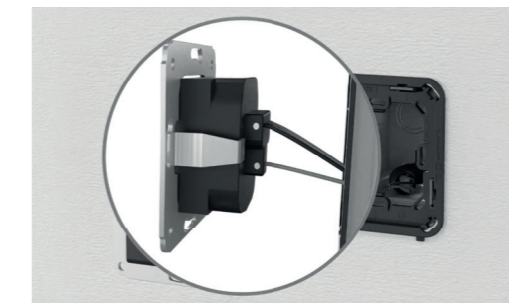
3b Praticare un foro quadrato unendo i quattro fori circolari



4b Inserire nel supporto di montaggio EKINEX le quattro linguette blu negli appositi fori



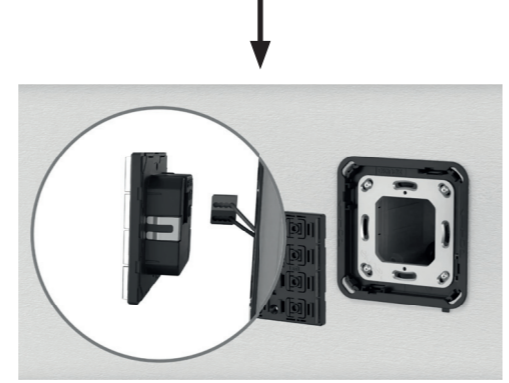
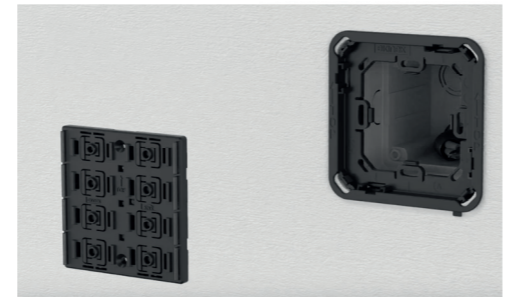
2c



5b Unire la scatola standard commerciale e il supporto di montaggio, dopodiché fissare il telaio EKINEX con le quattro viti agli angoli



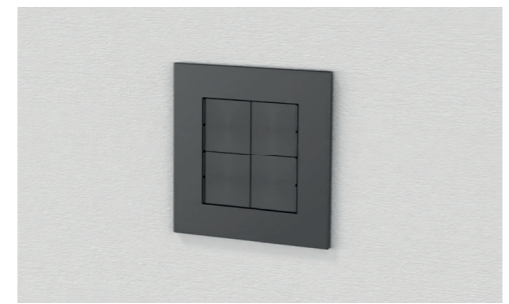
11a Posizionare la pulsantiera e collegare i cavi sul retro



12a Inserire la pulsantiera e avvitare le due viti nei due alloggi centrali



13a Applicare a incastro placca e tasti



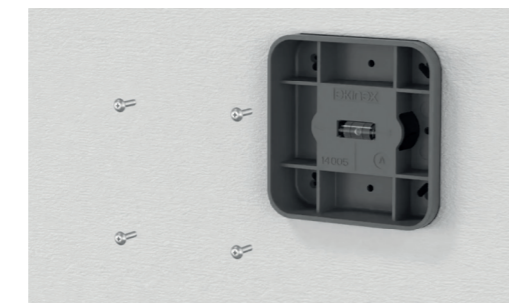
6a Accertarsi di posizionare la scatola orizzontalmente utilizzando la bolla



7a Intonacare il muro



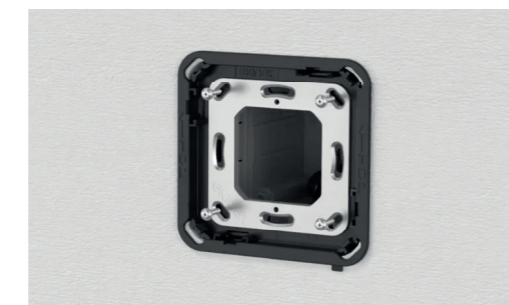
8a Rimuovere le viti e la Dima di montaggio



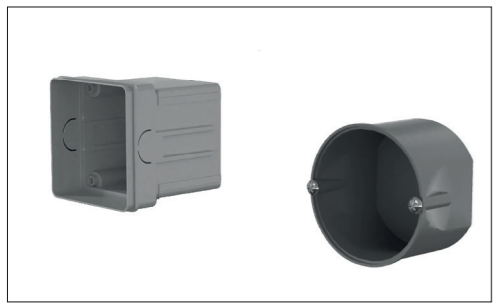
9a Posizionare il supporto di montaggio EKINEX



10a Posizionare con le 4 viti agli angoli il telaio EKINEX E71



1a Scatole standard commerciali



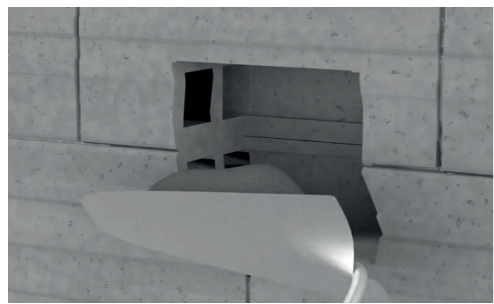
2a Dima di montaggio EKINEX



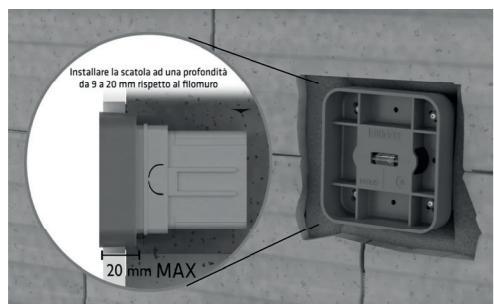
3a Collegare la Dima con la scatola standard e inserire le viti nei 4 fori agli angoli



4a Applicare la malta sui 4 lati del foro creato in precedenza sul muro



5a Inserire la scatola nel foro ad una profondità da 9 a MAX 20 mm rispetto al fionmuro

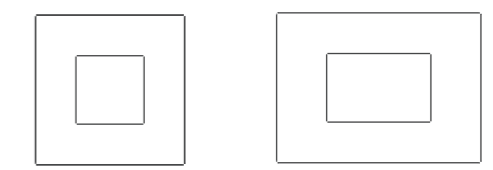


Single square and rectangular plate, Surface series

Codes: EK-SQP- (for square box 45x45 mm)
 EK-SQG- (for square box 55x55 mm)
 EK-SQS- (for square box 60x60 mm)

Codes: EK-SRG- (for rectangular box 68x45 mm)
 EK-SRS- (for rectangular box 60x60 mm)

KNX CE S TP1 Instruction sheet



EKINEX S.p.A.
 Via Novara 37
 I-28010 Vaprio d'Agogna (NO), Italia
 Tel. +39 0321 1828980
 info@ekinex.com
 www.ekinex.com

FISPSQTPIEXX1

Description
 Surface Series square plate for finishing ekinex device of 71 series or market-standard flush-mounted insert. Available in several colours and material.

- Main characteristics**
- For use on round mounting box with fixing holes 60 mm apart
 - In aluminium or Fenix NTM®
 - Central window in three dimensions
 - Snap-on mounting on adapter

Delivery
 Delivery of each Surface square plate includes an adapter (EK-TAS-Q)

Order
 Base-code must be completed by adding extension for material, colour and finishing (3chars).

Order information

Code	Window L x H [mm]	For use with
EK-SQP-...	45 x 45	standard flush-mounted insert
EK-SQG-...	55 x 55	standard flush-mounted insert
EK-SQS-...	60 x 60	devices of 71 series

6b Insert everything into the hole in the wall. Pull the blue tabs outward and cut off the protruding ends flush with the mounting bracket



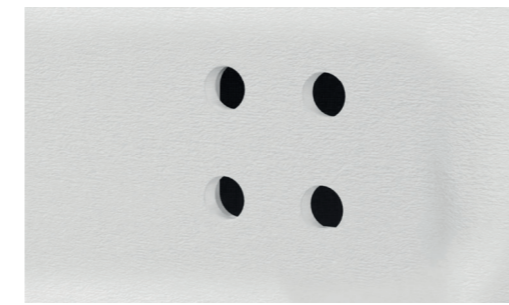
7b For assembly of the panel, and the application of the plate and keys see steps 11-12-13A



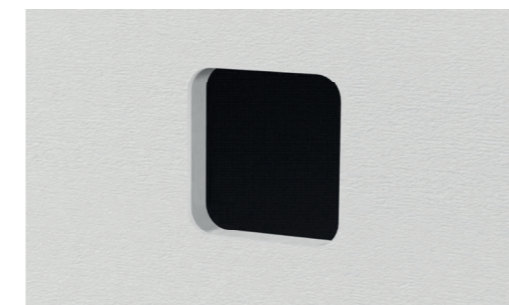
1b Place the template on the wall, making sure to level it. Draw the contours of the circular holes on the corners.



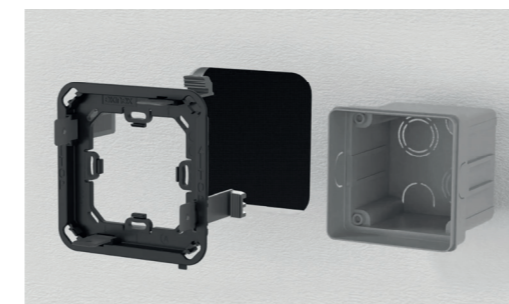
2b Drill holes with a diameter of 25mm using the marks made previously as guides



3b Drill a square hole by joining the four circular holes



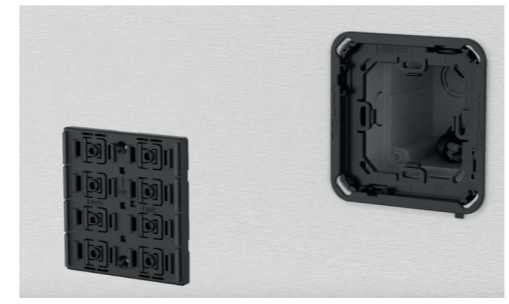
4b Insert the four blue tabs into the appropriate holes in the EKinex mounting bracket



5b Combine the standard commercial box and the mounting bracket, then fasten the EKINEX frame with the four screws at the corners



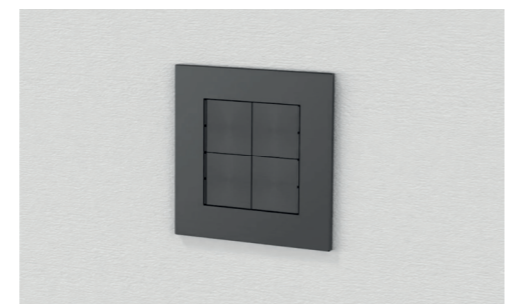
11a Position the panel and connect the cables on the back



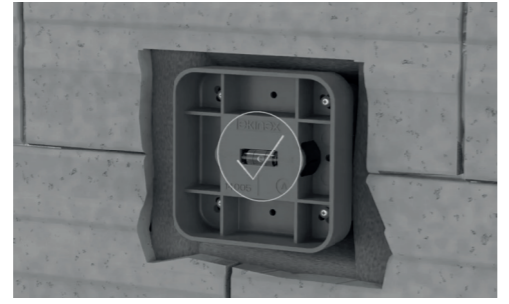
12a Insert the panel and screw the two screws into the two central housings



13a Apply interlocking plate and keys



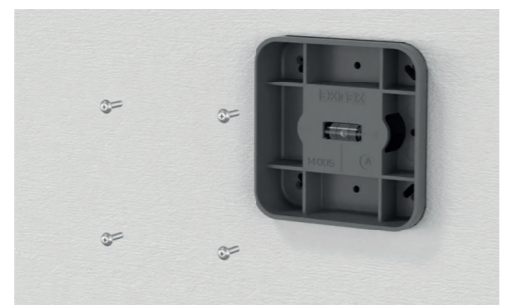
6a Make sure to place the box horizontally using the bubble



7a Plaster the wall



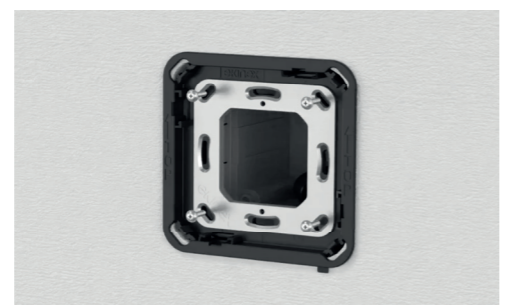
8a Remove the screws and the mounting template



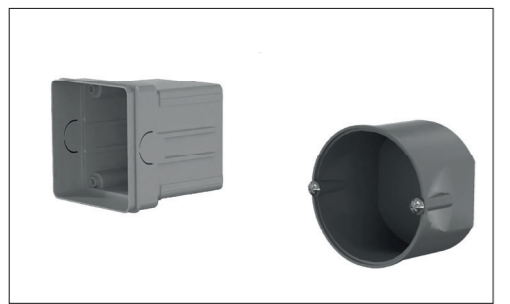
9a Place the EKINEX mounting bracket



10a Position the EKINEX E71 frame with the 4 screws at the corners



1a Standard commercial boxes



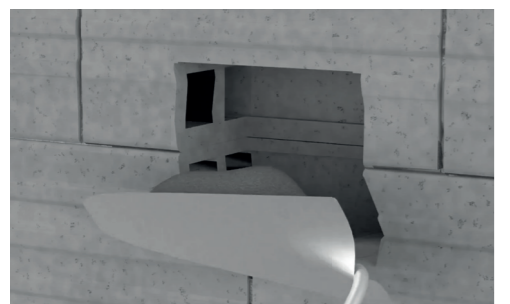
2a Assembly template EKINEX



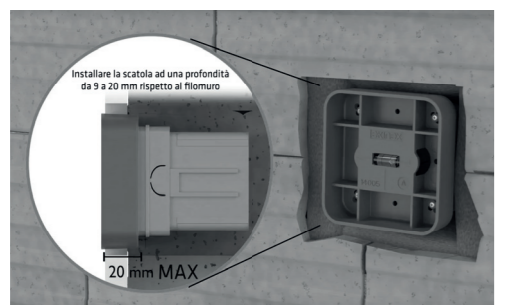
3a Connect the template with the standard box and insert the screws in the 4 holes in the corners



4a Apply the mortar on the 4 sides of the hole created in precedence on the wall



5a Insert the box into the hole at a depth from 9 to MAX 20 mm compared to the flush wall



Installare la scatola ad una profondità da 9 a 20 mm rispetto al finimuro

20 mm MAX